

# TKLS-135 系列拉绳传感器

## 概述

拉绳传感器是直线位移传感器在结构上的精巧构成，充分结合了角度传感器和直线位移传感器的优点，成为一款安装尺寸小、结构紧凑、测量行程大、精度高的传感器。该款传感器输出模拟量信号，工作量程可达 20000mm。



## 特点：

- 输出信号：电位器 0 - 5K $\Omega$  / 4 - 20mA / 0 - 10V
- 寿命长：200万次（标准）500万次（可定制）
- 线性精度高：0.1%
- 外壳：阳极氧化铝
- 连接：线缆接出（标准长度1 m）
- 接线：2m 线缆（标准），M12四针接头（选购）
- 防护：IP65

天津德诺威电子科技有限公司

销售电话:022-23853226  
邮箱:[info@dnwdz.com](mailto:info@dnwdz.com)

传真:022-23853727      网址: [www.dnwdz.com](http://www.dnwdz.com)  
联系人: 周小姐 18522007848(同微信)

## 基本性能参数：

型号	TKLS 135-R	TKLS 135-1/4
<b>电气参数</b>		
输出信号	0-5KΩ	0-10V/4-20mA
电气行程 mm	10000mm~20000mm	
工作电压	30V DC	12-24V DC
线性度	0.1%FS	
使用寿命	200 万次/500 万次	
<b>环境参数</b>		
存储温度	-20~+120°C	-20~+90°C
工作温度	-10~+100°C	-10~+80°C
往返速度	0.5m/s	
防护等级	IP65	

### 选型说明：TKLS135 - 10000 -R

外壳尺寸：  
135mm

测量范围：  
10000mm...20000mm

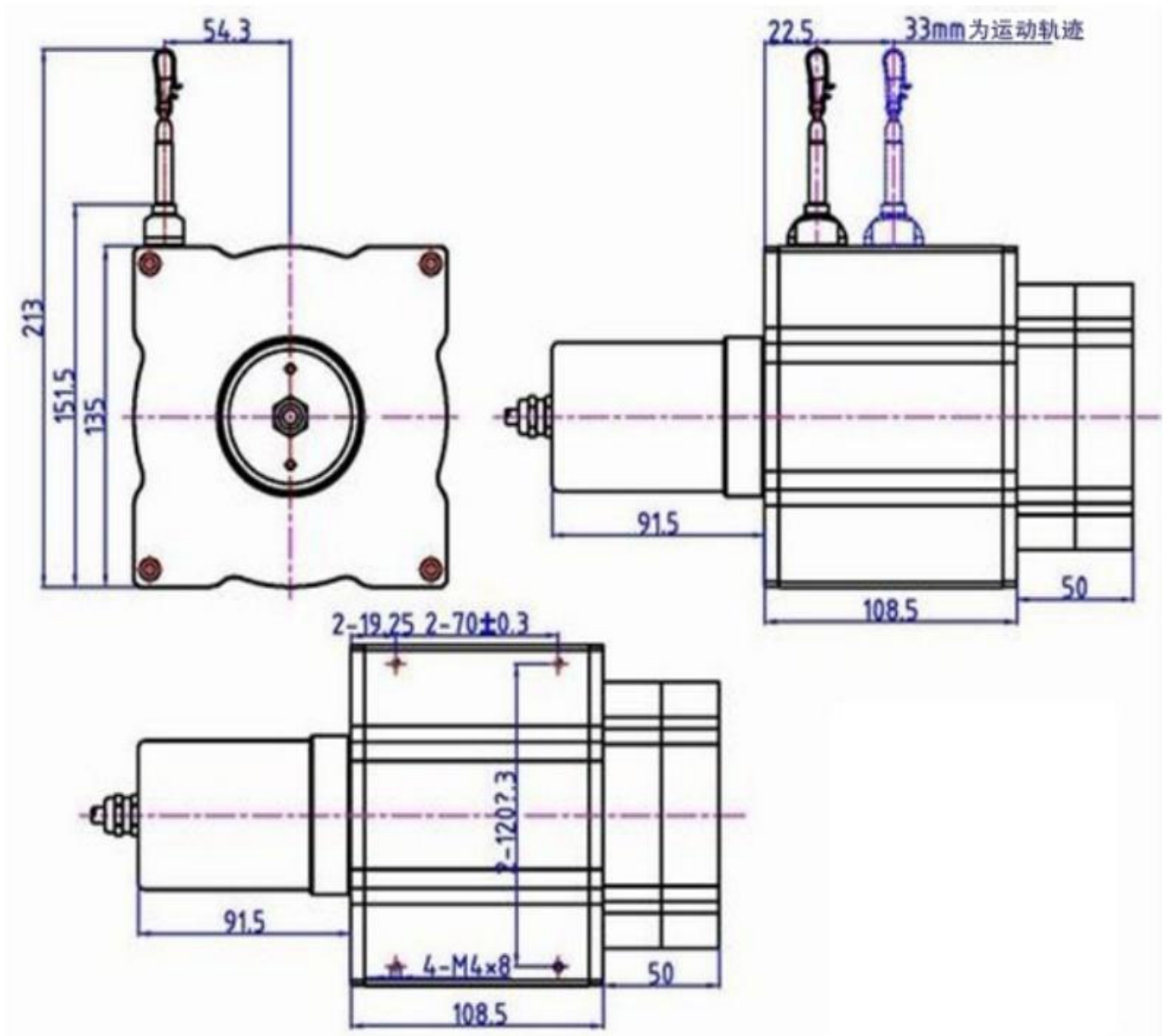
输出信号：  
R, 0-5KΩ  
1, 0-10V  
4, 4-20mA

天津德诺威电子科技有限公司

销售电话:022-23853226  
邮箱:[info@dnwdz.com](mailto:info@dnwdz.com)

传真:022-23853727      网址: [www.dnwdz.com](http://www.dnwdz.com)  
联系人: 周小姐 18522007848(同微信)

# 机械尺寸图：



天津德诺威电子科技有限公司

销售电话:022-23853226  
邮箱:[info@dnwdz.com](mailto:info@dnwdz.com)

传真:022-23853727 网址: [www.dnwdz.com](http://www.dnwdz.com)  
联系人: 周小姐 18522007848(同微信)