

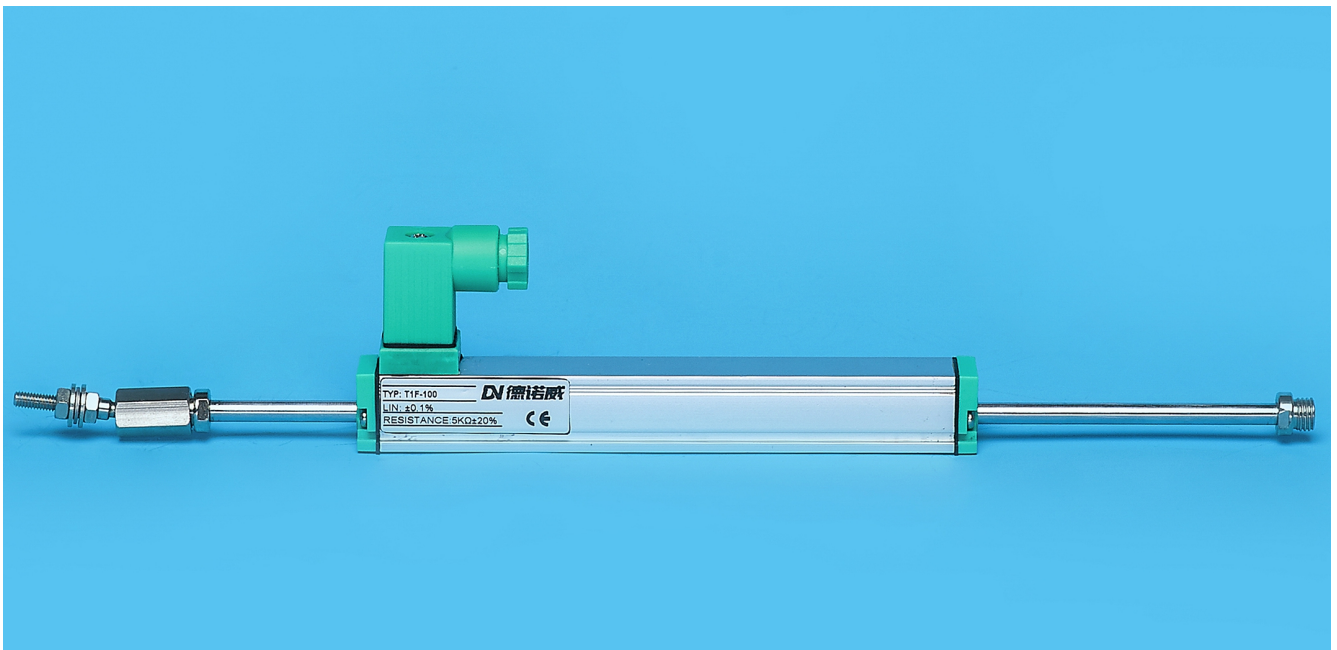
T1系列拉杆式直线位移传感器

概述：

袖珍型位移传感器，适用于直线的绝对测量，行程长度可达450mm。袖珍设计使其可以安装在仪器或机器上狭窄的位置。

改良的技术，修正电路线性(双重修正技术)确保更高的可靠性和直线性，即使在最恶劣的工作环境下，多指电刷也能稳定输出信号。安装脚可调整为最理想的状态。

推拉杆式双向安装稳定性更高，并且位移推力相当低。



特点：

- 双向滑行
- 标准连轴接头
- 超长寿命 $>100 \times 10^6$ 次； $>25 \times 10^6$ m
- 行程 :10mm~450mm
- 独立线性达到： $\pm 0.05\%$
- 卓越的可重复性： ± 0.01 mm
- 最大工作速度：5m/s最大
- 工作温度： $-30 \sim 100^\circ\text{C}$
- 储存温度： $-50 \sim 120^\circ\text{C}$

基本性能参数：

T1 系列		10	25	50	75	100	125	150	175	200	225	250	275	300	350	375	400	425	450
总电气行程 (T.E)	mm	11	26	51	76	101	126	151	177	202	227	252	277	302	353	378	403	428	453
有效电气行程 (A.E)	mm	10	25	50	75	100	125	150	175	201	226	251	276	301	352	377	402	427	452
电阻±20%	kΩ	1	1	5	5	5	5	5	5	5	5	5	5	5	5	5	5	5	5
独立线性	±%	0.3	0.2	0.1	0.1	0.1	0.05	0.05	0.05	0.05	0.05	0.05	0.05	0.05	0.05	0.05	0.05	0.05	0.05
机械行程 (M.T)	mm	15	30	55	80	105	130	155	180	205	230	255	280	305	355	380	405	430	455
解析度		无限																	
推荐讯号电流	μA	< 1																	
温度范围	°C	-30 to +100																	
尺寸 (A)	mm	48	63	88	113	138	163	183	213	238	263	288	313	338	388	413	438	463	488
尺寸 (C)	mm	77	107	157	207	257	307	357	407	457	507	557	607	657	757	807	857	905	957

* 尺寸只供参考

订购规格型号：

T 1 - C/F - 0010

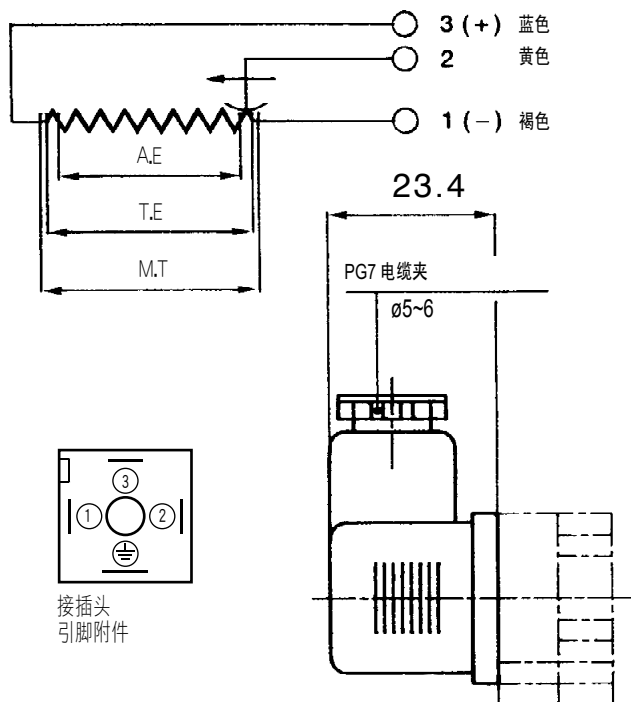
测量范围：

10mm-450mm

销售电话:022-23853726
邮箱: info@dnwdz.com

传真:022-23853727 网址: www.dnwdz.com
联系人: 18522007848 (同微信), 13212175878 (同微信)

机械尺寸图：



C193 插头

