

# DNW-CM 系列传感器

## 概述:

本产品使用双接头(鱼眼)，安装简单。可容许大角度不对中偏差，而没有前后间隙，确保其出色的可靠性和安全性。本系列可用于机械和交通工程工业、自动化和机器人技术，具有出众的稳固性和高准确度。量程从50mm-900mm。



## 特点:

- 1 使用寿命: 10<sup>8</sup>次
- 2 拉杆式运动
- 3 高精度导电塑料电位计, 耐腐蚀, 分辨率高, 寿命长
- 4 抗电磁干扰, 可靠性高
- 5 氧化铝外壳, 机械强度高
- 6 支架安装, 外形大方

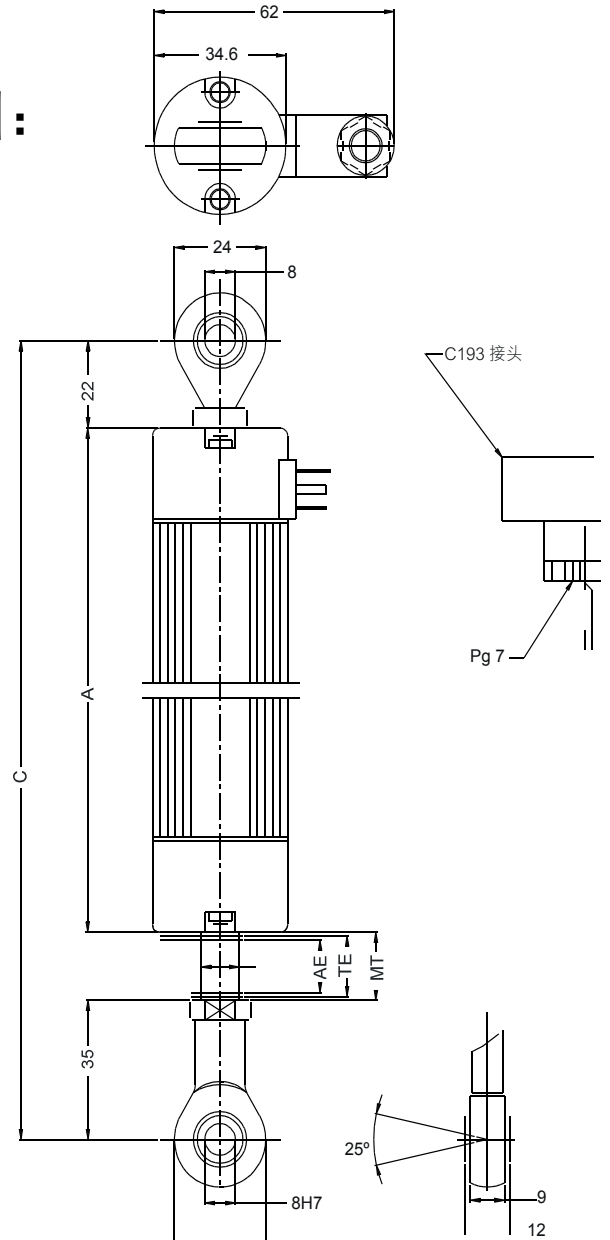
销售电话:022-23853726  
邮箱: info@dnwdz.com

传真:022-23853727 网址: www.dnwdz.com  
联系人: 18522007848 (同微信), 13212175878 (同微信)

DNW-CM 系列		50	75	100	130	150	175	200	225	250	275	300	350	375	400	425	450	500	550	600	650	700	750	800	900	
总电气行程 (T.E)	mm	53	78	103	133	153	178	204	229	254	279	304	354	380	406	432	457	508	558	609	659	710	762	812	914	
有效电气行程 (A.E)	mm	51	76	101	131	151	176	202	227	252	277	302	352	378	404	430	455	506	556	607	657	708	760	810	912	
电阻±20%	kΩ	5	5	5	5	5	5	5	5	5	5	5	5	5	5	5	5	5	5	5	10	10	10	10	10	
独立线性	±%	0.05	0.05	0.05	0.05	0.05	0.05	0.05	0.05	0.05	0.05	0.05	0.05	0.05	0.05	0.05	0.05	0.05	0.05	0.05	0.05	0.05	0.05	0.05	0.05	
机械行程 (M.T)	mm	59	84	109	139	159	184	210	235	260	285	310	360	386	412	437	463	518	568	619	669	720	772	822	924	
解析度		无限																								
推荐讯号电流	μA	< 1																								
温度范围	°C	-30 to +100																								
尺寸 (A)	mm	166	191	216	246	266	291	318	343	368	393	419	484	509	534	561	609	673	723	799	849	899	983	1054	1174	
尺寸 (C)	mm	223	248	273	303	323	348	375	400	425	450	476	541	566	591	618	666	730	780	856	906	956	1040	1111	1231	

\* 尺寸只供参考

## 机械尺寸图:



订购规格型号:

DNW-CM ---

50

测量范围:

50mm-900mm