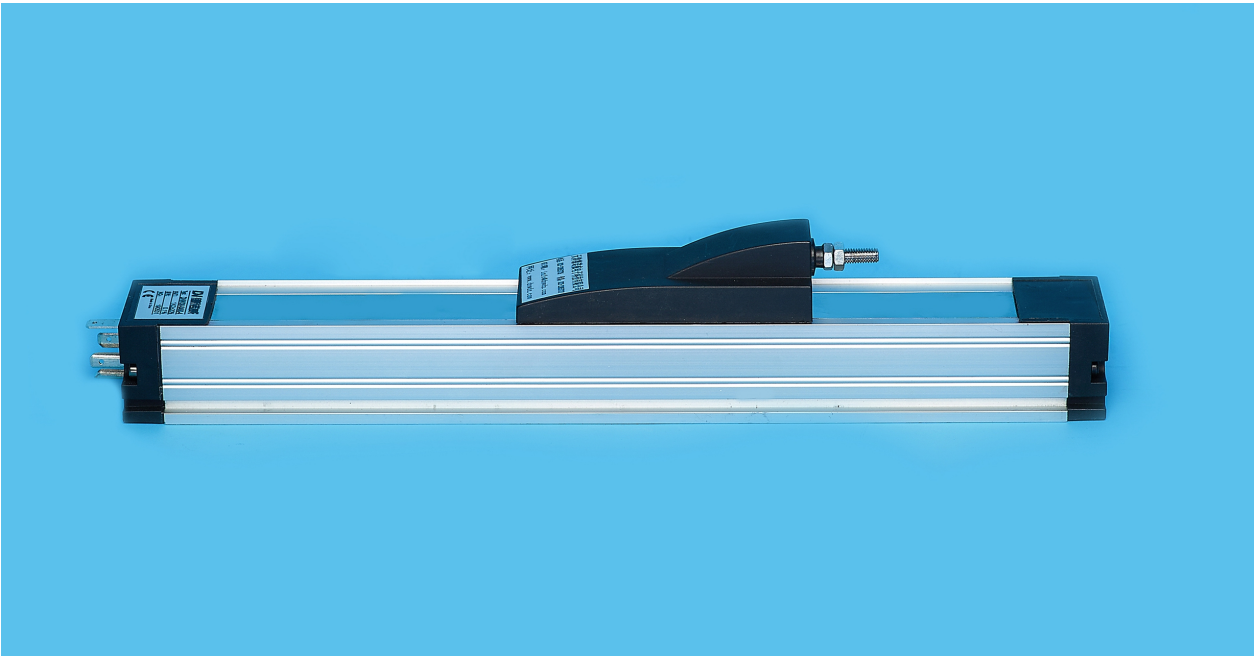


DNW38 系列电子尺

概述：

该系列传感器主要用于控制、调节和测量系统中对位移和长度的直接精确测量。无拉杆设计使传感器滑刷在传感器侧面，沿传感器长度方向移动，这样就避免了一般传感器常见的由于“泵”效应引起的传感器失效问题，并且行程可达 2000 mm。

新颖的球铰使由于不平或倾斜产生的扭力得到释放，传感器的承受拉力均匀。安装卡具可以进行微调。



特点:

- 1 使用寿命：10⁸次
- 2 高精度导电塑料电位计，耐腐蚀，分辨率高，寿命长
- 3 抗电磁干扰，可靠性高
- 4 氧化铝外壳，机械强度高
- 5 支架安装，外形大方

销售电话:022-23853726
邮箱: info@dnwdz.com

传真:022-23853727 网址: www.dnwdz.com
联系人: 18522007848 (同微信), 13212175878 (同微信)

基本性能参数:

型号	DNW38 0100	DNW38 0130	DNW38 0150	DNW38 0200	DNW38 0225	DNW38 0250	DNW38 0300	DNW38 0360	DNW38 0400	DNW38 0450	DNW38 0500	DNW38 0600	DNW38 0700
电气参数													
电气行程mm	102	132	152	202	228	254	304	366	406	457	508	610	712
工作行程mm	100	130	150	200	225	250	300	360	400	450	500	600	700
最大允许工作电压V	42												
滑刷工作电流uA	≤1												
标准阻值KΩ	3	3	3	3	5	5	5	5	5	5	5	5	10
阻值公差%	±2.0												
独立线性度±%	0.10	0.09	0.08	0.07	0.07	0.06	0.06	0.05	0.05	0.05	0.05	0.05	0.04
可重复行误差mm	0.01												
滑刷工作电流最大电流uA	10												
机械特性													
外壳(尺寸A)mm	250	280	300	350	376	402	452	514	554	605	656	758	860
机械(行程B)mm	108	138	158	208	234	260	310	372	412	463	514	616	718
外壳表面	合金铝, 表面氧化												
安装	可移动固定支架												
产品特性													
工作寿命	100×10 ⁶ 次												
最大运行速度m/s	10												
最大运行加速度m/s	200 (20g)												
工作温度℃	零下30~ 100												
防护等级	IP40(DIN EN60529) IP54(DIN EN 60529)面朝下安装时												

型号	DNW38 0750	DNW38 0800	DNW38 0900	DNW38 1000	DNW38 1100	DNW38 1250	DNW38 1350	DNW38 1500	DNW38 1750	DNW38 2000			
电气参数													
电气行程mm	762	812	914	1016	1120	1270	1370	1520	1770	2020			
工作行程mm	750	800	900	1000	1100	1250	1350	1500	1750	2000			
最大允许工作电压V	42												
滑刷工作电流uA	≤1												
标准阻值KΩ	10	10	10	10	10	10	10	20	20	20			
阻值公差%	±2.0												
独立线性度±%	0.04	0.04	0.04	0.04	0.04	0.03	0.03	0.03	0.02	0.02			
可重复行误差mm	0.01												
滑刷工作电流最大电流uA	10												
机械特性													
外壳(尺寸A)mm	910	960	1062	1164	1268	1418	1518	1668	1918	2168	±2		
机械(行程B)mm	768	818	920	1022	1126	1276	1376	1526	1776	2026	±2		
外壳表面	合金铝, 表面氧化												
安装	可移动固定支架												
产品特性													
工作寿命	100×10 ⁶ 次												
最大运行速度m/s	10												
最大运行加速度m/s	200 (20g)												
工作温度℃	零下30~ 100												
防护等级	IP40(DIN EN60529) IP54(DIN EN 60529)面朝下安装时												

订购规格型号: DNW38 - 0100

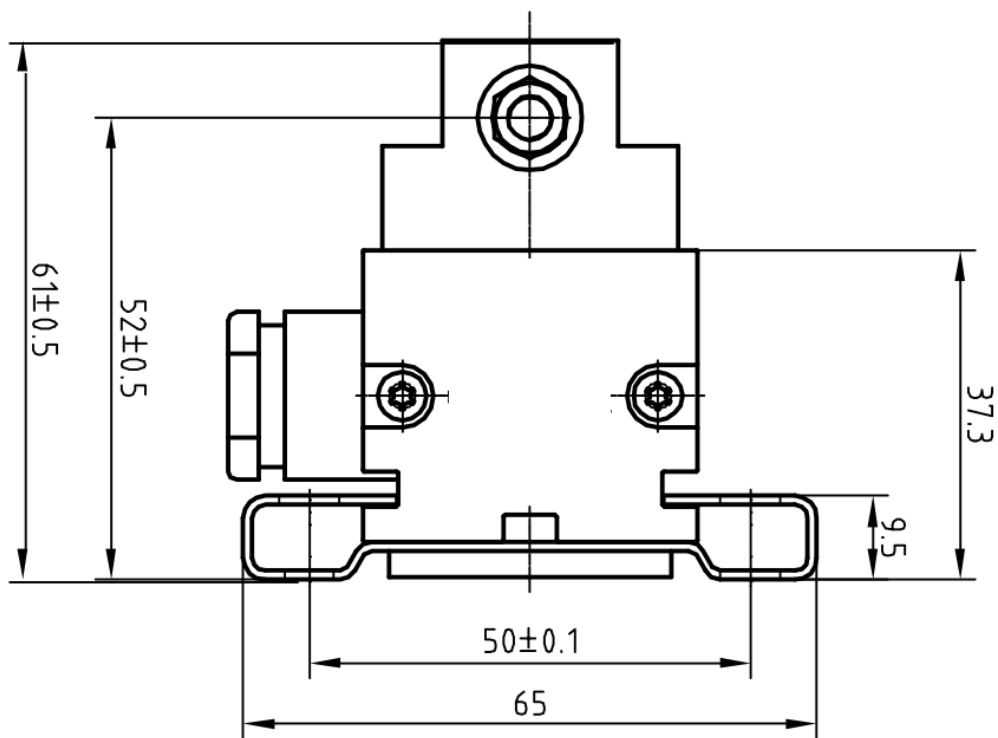
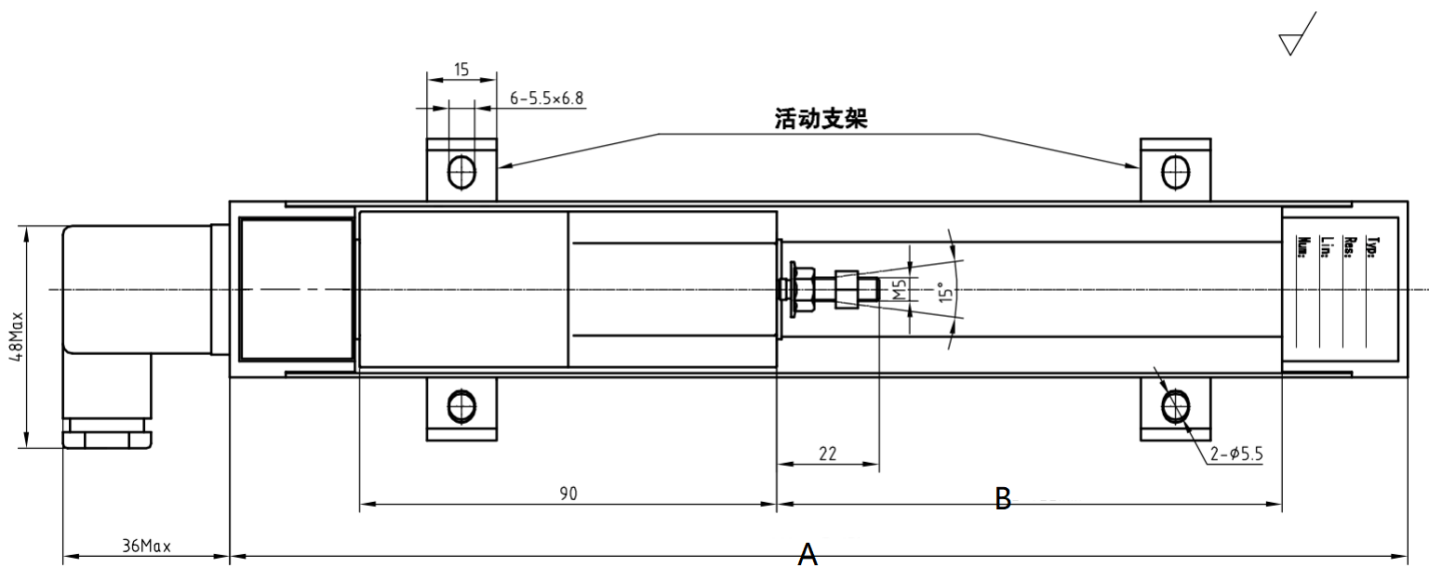
测量范围:

100mm-2000mm

销售电话:022-23853726
邮箱: info@dnwdz.com

传真:022-23853727 网址: www.dnwdz.com
联系人: 18522007848 (同微信), 13212175878 (同微信)

机械尺寸图：



销售电话:022-23853726
邮箱: info@dnwdz.com

传真:022-23853727 网址: www.dnwdz.com
联系人: 18522007848 (同微信), 13212175878 (同微信)