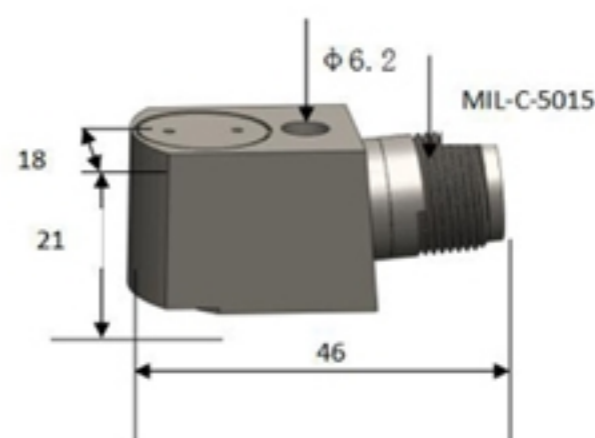


特点:

- 利用压电材料的正压电效应
- 内装 IEPE 隔离二芯低阻电压输出
- 隔离浮置，工业现场监测，抗干扰性能强

主要技术指标:

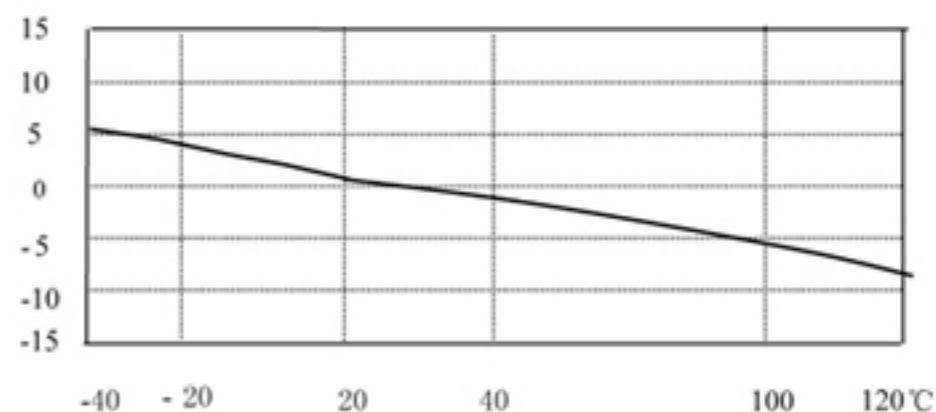
动态特性	
测量范围 (峰值)	±50g
灵敏度(25°C)	100mv/g (160HZ)
振幅非线性	±1%
频率响应	1 ~ 6000Hz (±10%)
	0.5 ~ 10,000Hz (±3dB)
横向灵敏度比	≤5%
电气性能	
激励电压	18VDC ~ 28VDC (恒流源)
恒流源激励 (mA)	2 ~ 10mA
输出阻抗	< 100 Ω
满量程输出 (峰值)	±5V
噪声(rms)	< 50μV
偏置电压	+10 ~ +12V
安装对地绝缘	≥10 ⁸ Ω
环境特性	
工作温度	-40°C ~ +120°C
冲击极限(峰值)	±2000 g
温度响应	见附图温度曲线
物理特性	
结构形式	剪切
壳体材料	304 不锈钢
输出方式	侧端 5/8-24 二芯插座
安装方式	φ6.2 通孔
压电材料	PZT-5
防护等级	IP65
重量	~ 70 克
附件	
安装螺栓	M6 内六角螺栓
连接电缆	MIL 二芯连接电缆 (3 米)



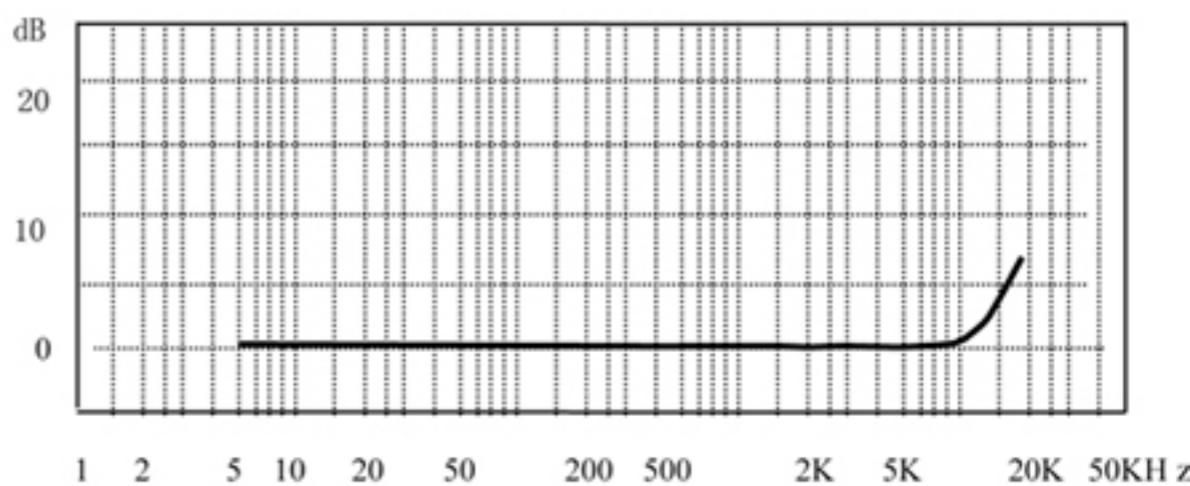
外形示意图



连接电缆



温度曲线



典型频响曲线