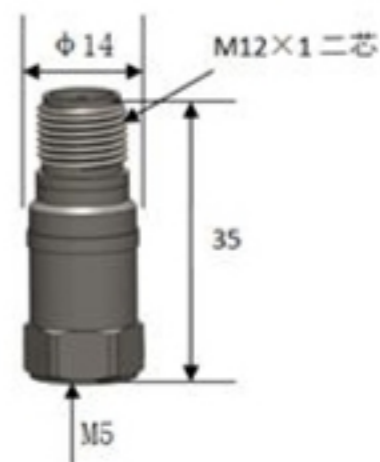


特点:

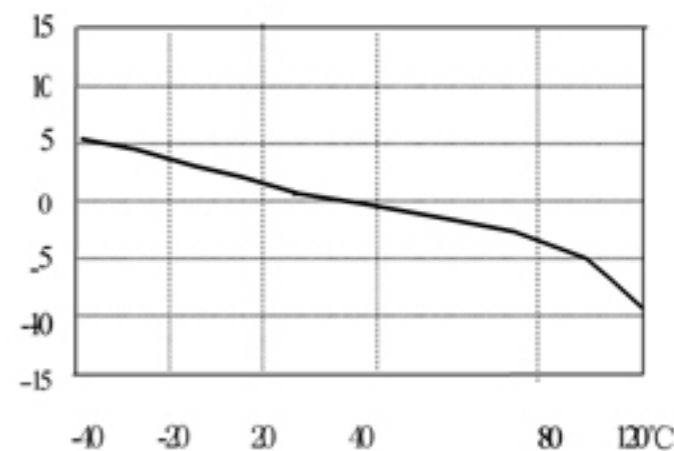
- 利用压电材料的正压电效应
- 内装 IEPE 放大器，二线制
- 适用于手持式监测仪器配套

主要技术指标:

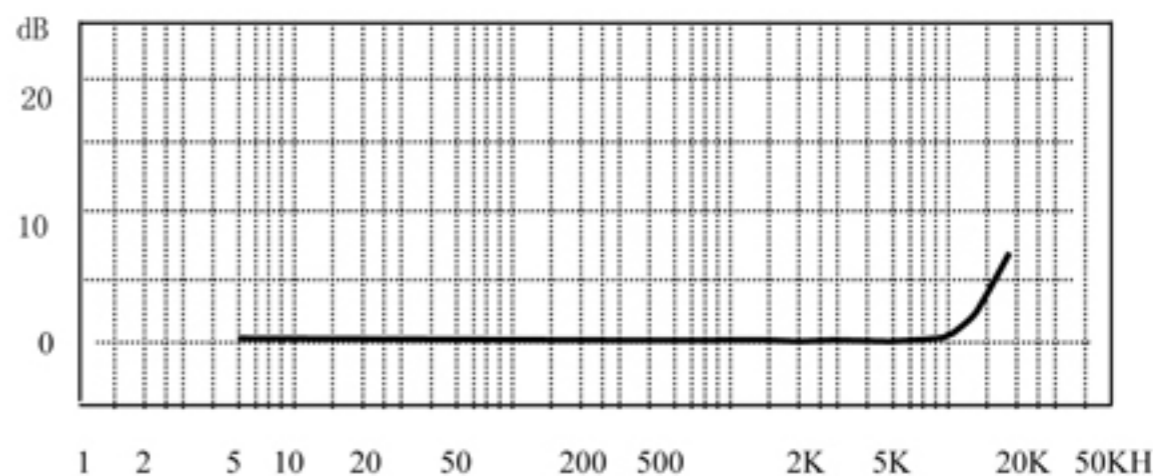
动态特性	
测量范围 (峰值)	±100g
灵敏度(25°C) ±5%	50mV/g (160Hz)
频率响应 (±1dB)	1-10,000Hz
安装谐振频率	≥30,000Hz
横向灵敏度比	≤5%
电气性能	
激励电压	12VDC-28VDC (恒流源)
恒流源激励 (mA)	2-10mA
输出阻抗	< 100 Ω
满量程输出 (峰值)	±5V
噪声	< 50μV
偏置电压	+6-+8V
安装对地绝缘	≥10 ⁸ Ω
环境特性	
工作温度	-40°C ~ +120°C
冲击极限(峰值)	5000 g
温度响应	见附图
物理特性	
结构形式	剪切
壳体材料	304 不锈钢
输出方式	M12×1 二芯插座
安装方式	M5
压电材料	PZT-5
重量	~ 35 克
附件	
安装螺栓	M5



外形尺寸示意图



温度曲线



典型频响曲线