



//传感器技术		MH-C	MH-C2
电气数据			
电气角度	°	0 ... 360	0 ... 360
独立线性度	% of meas. range ±1		±0.2
最大磁滞	°	0.2	0.2
分辨率	bit	12	16
最大的可重复度	°	0.1	0.1
反电极保护		yes	yes
冗余可行性		yes	yes
电气连接		Connector	Connector

#### 5V / 10 ... 90% Ub (输出方式)

采样率快速模式	kHz	(5)	-
采样率慢速模式	kHz	1.66	-
系统传播延迟快速模式	µs	(800)	-
系统传播延迟慢速模式	µs	4600	-
输出信号的最大温度系数	ppm/K	50	-
平均故障间隔时间	years	668 / 668	-
供电电压	VDC	5 (±10%)	-
无负载电流消耗 (typ.) 快速模式	mA	(14)	-
无负载电流消耗 (typ.) 慢速模式	mA	9	-
最小输出欧姆负载	kOhm	10	-
最大输出电容负载	nF	100	-

#### 24V / 0.5 - 4.5V

采样率快速模式	kHz	(5)	-
采样率慢速模式	kHz	1.66	-
系统传播延迟快速模式	µs	(800)	-
系统传播延迟慢速模式	µs	4600	-
输出信号的最大温度系数	ppm/K	100	-
平均故障间隔时间	years	240 / 240	-
供电电压	VDC	8 ... 35	-
无负载电流消耗 (typ.) 快速模式	mA	(19)	-
无负载电流消耗 (typ.) 慢速模式	mA	14	-
最小输出欧姆负载	kOhm	10	-
最大输出电容负载	nF	100	-

#### 24V / 4 - 20mA

采样率快速模式	kHz	(5)	-
采样率慢速模式	kHz	1.66	-
系统传播延迟快速模式	µs	(800)	-
系统传播延迟慢速模式	µs	4600	-
输出信号的最大温度系数	ppm/K	100	-
平均故障间隔时间	years	185 / 185	-
供电电压	VDC	16 ... 35	-
无负载电流消耗 (typ.) 快速模式	mA	(19)	-
无负载电流消耗 (typ.) 慢速模式	mA	14	-
最小输出欧姆负载	kOhm	0 ... 0.5	-
最大输出电容负载	nF	100	-

## Vert-X 26

### 应用

- 农用机械
- 叉车
- 高空平台作业

### 特点

- 电子和机械模量范围大
- 市场标准兼容
- 电气原件完全用树脂密封(双室系统)
- 自定义输出特性



- 客户定制
- 5V接口 输出范围2% ... 98% Ub
- 非接触式测量方法
- 可实现全冗余

如有更改,恕不另行通知

销售电话:022-23853726  
 传真:022-23853727  
 网址: www.dnwdz.com  
 邮箱: info@dnwdz.com  
 联系人: 18522007848 (同微信)  
 13212175878 (同微信)



Vert-X 26

传感器技术		MH-C	MH-C2
<b>CAN的主要电气数据</b>			
采样率	kHz	-	0.5
输出信号的最大温度系数	ppm/K	-	25
平均故障间隔时间	years	-	135 / 135
供电电源	VDC	-	8 ... 35
无负载的电流消耗 (典型值)	mA	-	30 (per channel)
<b>24V / CANopen</b>			
总线接口		-	ISO/DIS 11898-2
CANopen 通讯 according to CiA		-	Standard DS-301 V 4.02
设备概要		-	DS-406, V 3.1, Enc. class C2
默认节点 (单信号)		-	16 (program. 1 ... 127)
默认节点 (双信号)		-	16 & 17 (program. 1 ... 127)
默认比特率	kBit/s	-	125
<b>24V / J1939</b>			
总线接口		-	ISO/DIS 11898-6
CAN 通讯 according to SAE		-	Standard J1939_201308
		-	Standard J1939_201106
默认地址 (单信号)		-	128*
默认 (双信号)		-	128 & 129*
默认比特率	kBit/s	-	250
* 可任意地址			
<b>机械数据</b>			
机械范围	°	360 (无机械限位.)	360 (无机械限位)
防护等级		IP68 / IP69K	IP68 / IP69K
最大起始扭矩在指定的防护等级 (滑动轴承)	Ncm	3	3
最大起始扭矩在指定的防护等级 (滚珠轴承)	Ncm	0.5	0.5
最大转速 (滑动轴承)	rpm	120	120
最大转速 (滚珠轴承)	rpm	6000	6000
最小转数 (滑动轴承)	movements	50 Mio.	50 Mio.
最小转数 (滚珠轴承)	movements	360 Mio.	360 Mio.
最大允许轴向载荷 (滑动轴承/滚珠轴承)	N	10 / 30	10 / 30
最大允许径向轴负荷 (滑动轴承/滚珠轴承)	N	10 / 40	10 / 40
操作和储存温度 (5V电源)	°C	-40 ... +125*	-
操作和储存温度 (24V电源)	°C	-40 ... +85	-40 ... +85
EN 60068-2-6, 振动 (Amax = 0.75mm, f = 5...2000Hz)	g	20	20
EN 60068-2-27, 冲击	g	50	50
* +130° C / 1h			
<b>标准</b>			
EN 55011, Emission radiated (30...230MHz)	dB(µV/m)	max. 30 (cl. B)	max. 40 (cl. A)
EN 55011, Emission radiated (230...1000MHz)	dB(µV/m)	max. 37 (cl. B)	max. 47 (cl. A)
EN 55011, Emission conducted (0.15...0.5MHz)	dB(µV)	max. 56 ... 46 (cl. B)	max. 66 (cl. A)
EN 55011, Emission conducted (0.5...30MHz)	dB(µV)	max. 50 (cl. B)	max. 60 (cl. A)
EN 61000-4-2, ESD (contact discharge / air discharge)	kV	±4 / ±8	±4 / ±8
EN 61000-4-3, Immision HF rad. (80...1000MHz/1.4...2.7GHz)	V/m	100	100
EN 61000-4-4, Burst (on all lines)	kV	±1	±1
EN 61000-4-5, Surge (lines to ground)	kV	±1	±1
EN 61000-4-6, Immision HF conducted (0.15...80MHz)	Vemk	10	10
EN 61000-4-8, Immision magnetic field (50Hz)	A/m	300	300
EN 60393-1, Insulation resistance (500VDC, 1bar, 2s)	GOhm	20	20
EN 60393-1, Dielectric strength (VAC, 50Hz, 1min, 1bar)	kV	1	1

如有更改,恕不另行通知

销售电话:022-23853726  
 传真:022-23853727  
 网址: www.dnwdz.com  
 邮箱: info@dnwdz.com  
 联系人: 18522007848 (同微信)  
 13212175878 (同微信)



## Vert-X 26

订购代码

- 5V / 10 ... 90% Ub
- 24V / 0.5 - 4.5V
- 24V / 4 - 20mA

		输出特征		
	顺时针递增CW	Standard	1	
	逆时针递增CCW	Optional	2	
	冗余, 全部顺时针递增CW	Optional	3	
	冗余, 全部逆时针递增CCW	Optional	4	
	冗余, 交叉信号 (一个递增, 一个递减)	Optional	5	
		输出信号		
	(24V supply) 0,5VDC ... 4,5VDC	Optional	2	
	(5V supply) 10% ... 90% Ub	Standard	2	
	(5V supply) x% ... y% Ub (within 2 ... 98%)	Optional	3	
	4mA ... 20mA	Optional	5	
		供电电压		
	24VDC	可选的	1	
	5VDC	标准的	2	
		电气连接		
	S	标准的	接头	
		接头定义		
	S3	标准	AMP 安普三芯接	
	D6	标准	Deutsch DTM04 德驰6芯接	
	T6	标准	Deutsch DT04 德驰6芯接头	
	Q6	标准	AMP MQS 安普6芯接头	
<b>Vert-X</b>	<b>2</b>	<b>6</b>	<b>3</b>	<b>1</b>
	<b>s</b>	<b>7</b>	<b>3</b>	<b>6</b>
			<b>2</b>	<b>2</b>
			<b>1</b>	
			<b>S</b>	<b>Q</b>
				<b>6</b>
		电气角度		
	36	标准	电气角度360°	
	xx	可选	10 to 360 ; 每10°	一阶
	99	可选	特殊角度	
		传感器技术		
	7	MH-C		
		防护		
	s	防护帽		
	1	标准的	6mm shaft D-shape	
	8	可选的	6mm shaft D-shape ; 带连杆	
	9	可选的	特殊轴	
261	标准的	紧固双耳外壳; 凸起直径50mm; 滑动轴承		
262	可选的	紧固双耳外壳; 凸起直径50mm; 滚珠轴承		
263	标准的	紧固双耳外壳; 凸起直径32mm; slide bearing		
264	可选的	紧固双耳外壳; 凸起直径32mm; 滑动轴承		
269	可选的	特殊外壳		

	MH-C	MH-C2
主要的选项		
客户定制轴	X	-
快速模式下的采样率	X	-
特殊的电气角度 范围 30 to 360° (出厂设置)	X	-
可以全冗余	X	-
独立线性度of ± 0.3% 测量范围	X	-
<b>选项 5V / 10 ... 90% Ub</b>		
界面 x% ... y% Ub (within 2% ... 98% Ub)	X	-

选择性 (应客户特殊要求)

如有更改,恕不另行通知

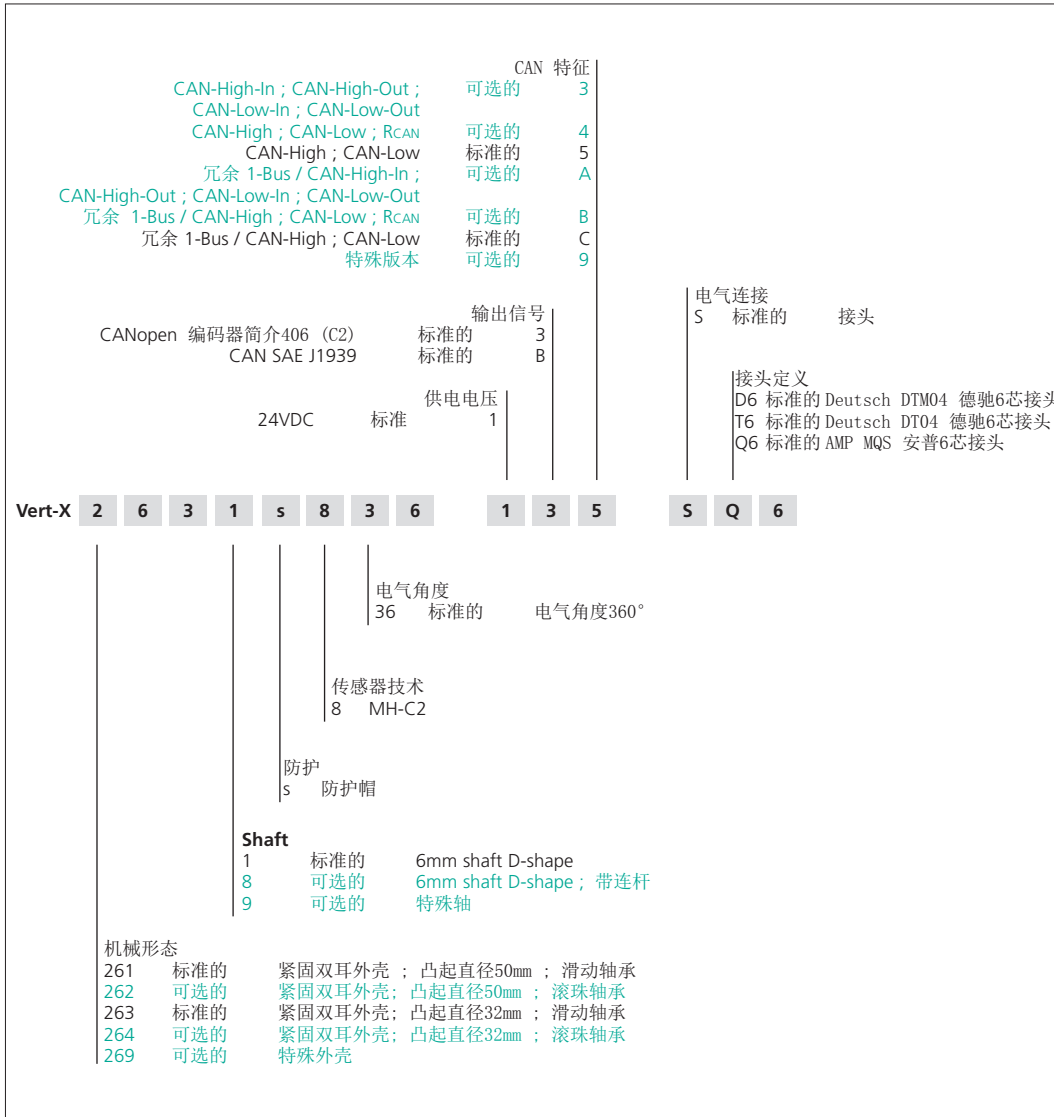
销售电话:022-23853726  
 传真:022-23853727  
 网址: www.dnwdz.com  
 邮箱: info@dnwdz.com  
 联系人: 18522007848 (同微信)  
 13212175878 (同微信)



## Vert-X 26

订购代码  
- 24V / CANopen  
- 24V / J1939

CiA 通用



	MH-C	MH-C2
客户定制轴	-	X
全冗余可行	-	X
CAN 集成终端电阻 (120Ω) / RCAN冗余	-	X
自定义比特率 (10 ; 20 ; 50 ; 100 ; 250 ; 500 ; 800 ; 1000 kBit/s)	-	X

选择性 (应客户特殊要求)

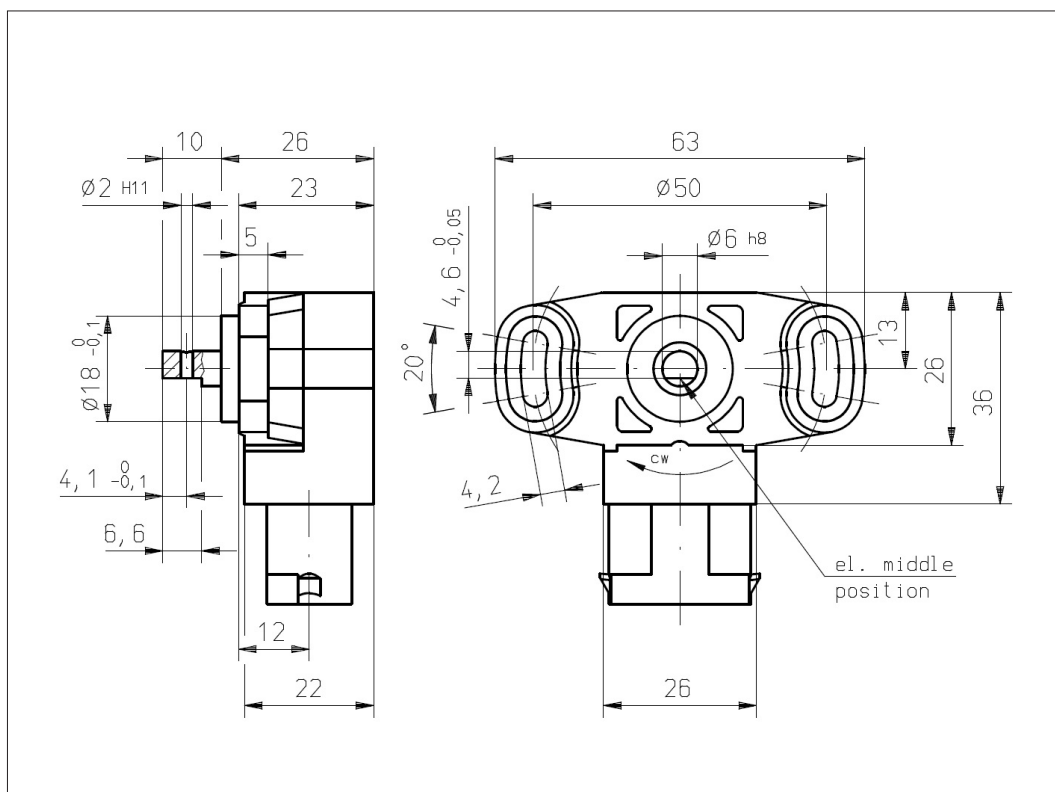
如有更改,恕不另行通知

销售电话:022-23853726  
 传真:022-23853727  
 网址: www.dnwdz.com  
 邮箱: info@dnwdz.com  
 联系人: 18522007848 (同微信)  
 13212175878 (同微信)



**Vert-X 2611**  
**Vert-X 2621**

配件 (包括.)  
• 无



**Vert-X 2611**  
**Vert-X 2621**

接头

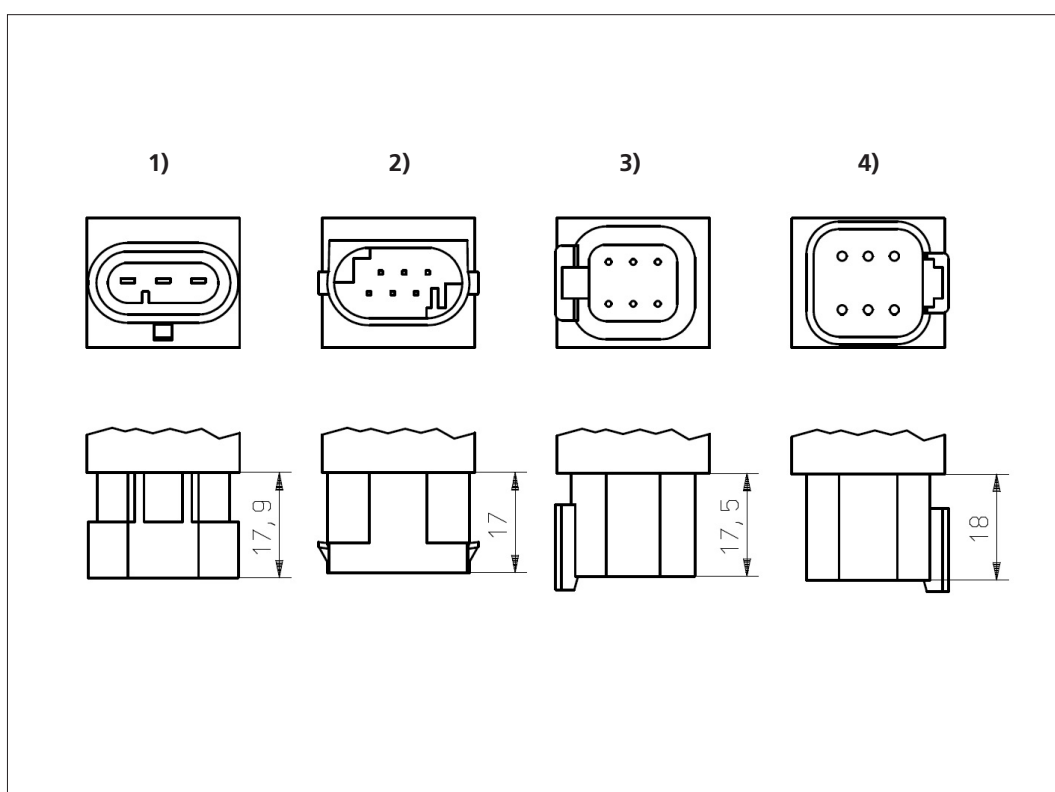
- AMP superseal 3pole 安普三芯接头 <sup>1)</sup>
- AMP MQS 6pole 安普六芯接头 <sup>2)</sup>
- Deutsch DTM04-6P 德驰4-6芯 <sup>3)</sup>
- Deutsch DT04-6P 德驰4-6芯 <sup>4)</sup>

对插接头型号

- TE-Nr.: 282087-1 <sup>1)</sup>
- AMP-Nr.: 1-967616-1 <sup>2)</sup>
- Deutsch DTM06-6S <sup>3)</sup>
- Deutsch DT06-6S <sup>4)</sup>

如有更改,恕不另行通知

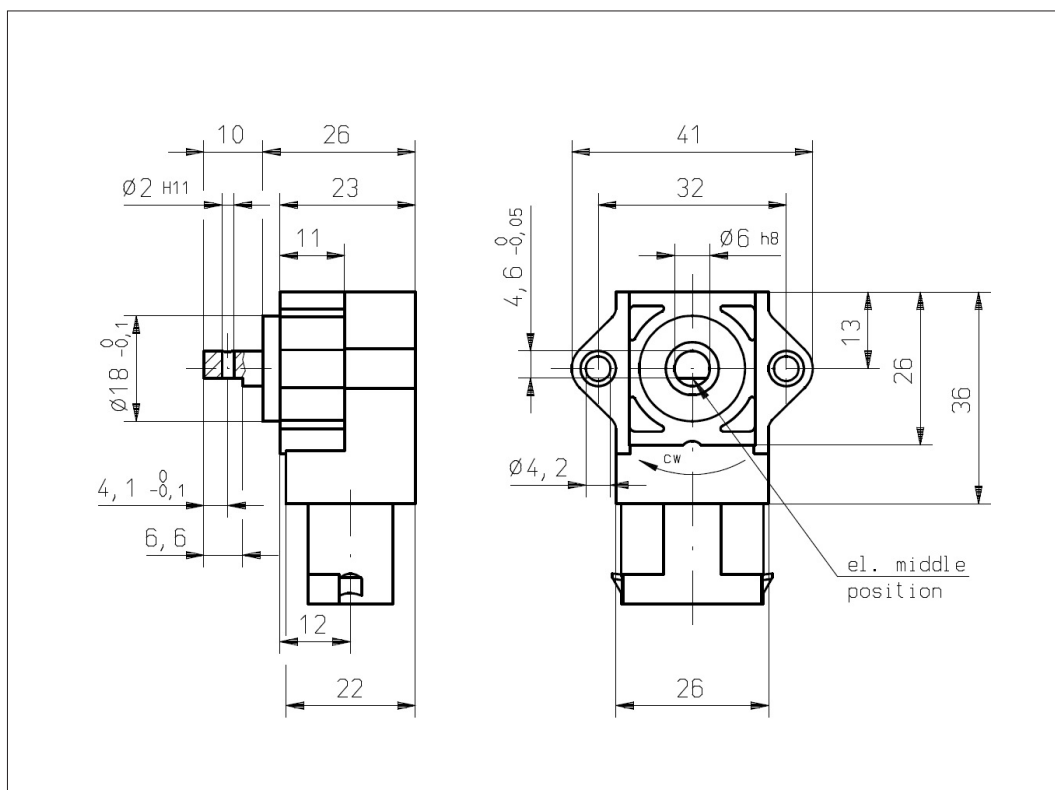
销售电话:022-23853726  
传真:022-23853727  
网址: www.dnwdz.com  
邮箱: info@dnwdz.com  
联系人: 18522007848 (同微信)  
13212175878 (同微信)





**Vert-X 2631**  
**Vert-X 2641**

配件 (包括.)  
• 无



**Vert-X 2631**  
**Vert-X 2641**

接头

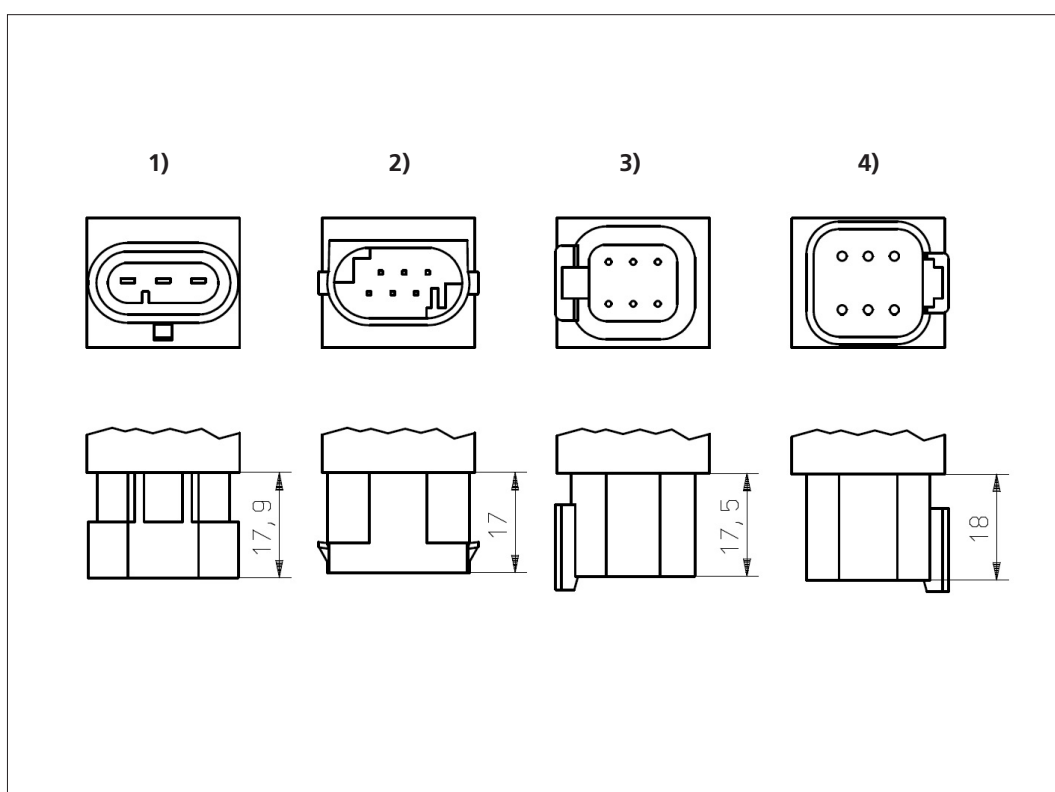
- AMP superseal 3pole 安普三芯接头 <sup>1)</sup>
- AMP MQS 6pole 安普六芯接头 <sup>2)</sup>
- Deutsch DTM04-6P 德驰4-6芯 <sup>3)</sup>
- Deutsch DT04-6P 德驰4-6芯 <sup>4)</sup>

对插接头

- TE-Nr.: 282087-1 <sup>1)</sup>
- AMP-Nr.: 1-967616-1 <sup>2)</sup>
- Deutsch DTM06-6S <sup>3)</sup>
- Deutsch DT06-6S <sup>4)</sup>

如有更改,恕不另行通知

销售电话:022-23853726  
传真:022-23853727  
网址: www.dnwdz.com  
邮箱: info@dnwdz.com  
联系人: 18522007848 (同微信)  
13212175878 (同微信)

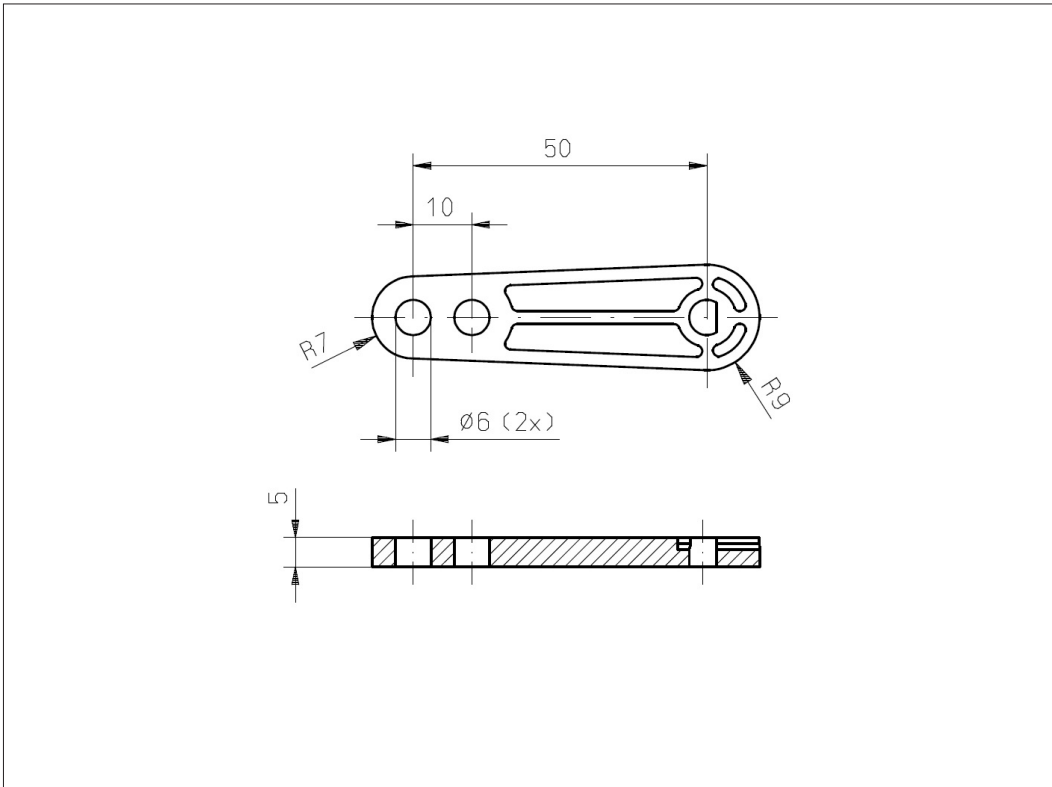




### Vert-X 26

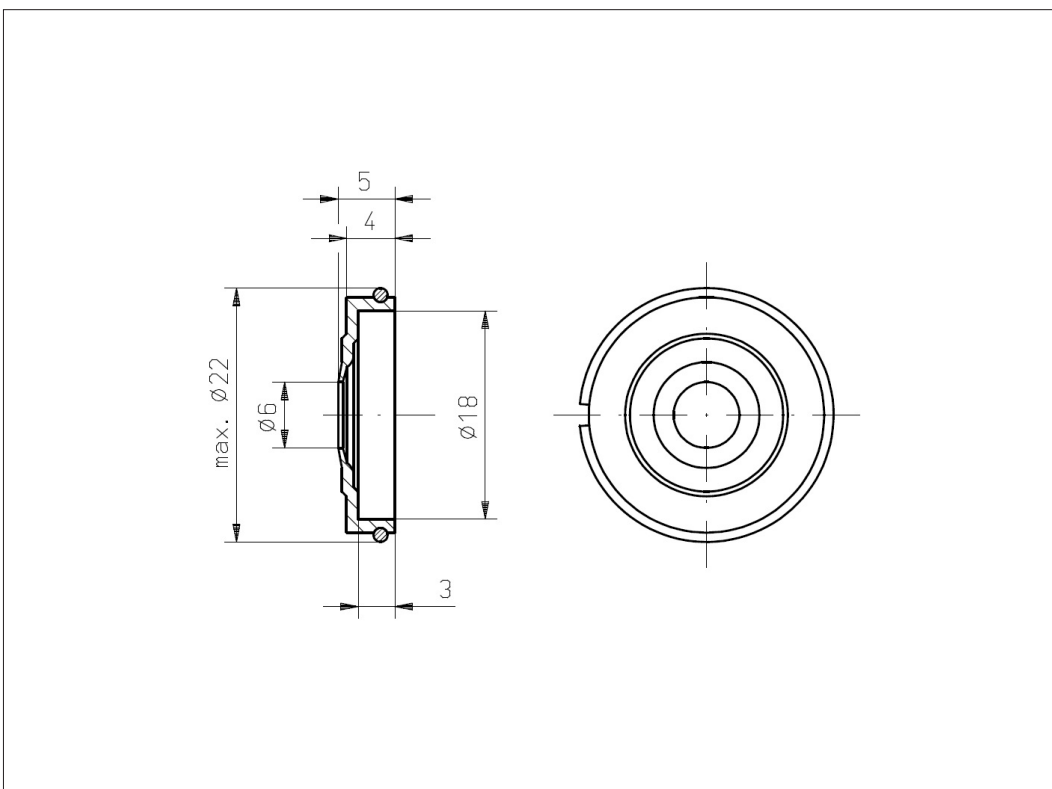
配件

- 连杆（安装传感器用）



配件

- 防尘帽



如有更改,恕不另行通知

销售电话:022-23853726  
 传真:022-23853727  
 网址: www.dnwdz.com  
 邮箱: info@dnwdz.com  
 联系人: 18522007848 (同微信)  
 13212175878 (同微信)