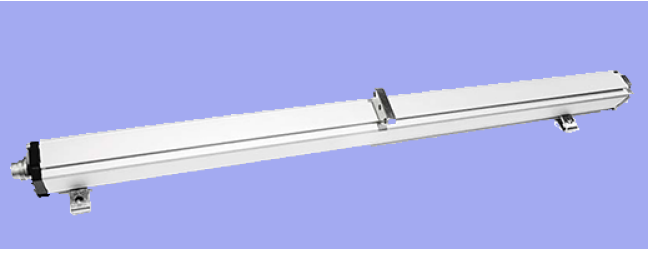


## DHP系列直线位移传感器



### 输入

测量数据	位置磁环
有效行程	50~2500 mm,其他可根据需要定制

### 输出

电 流	4~20mA 或 20~4mA (最小/最大负载0/500Ω)
电 压	0~10Vdc 或 0~5Vdc (最小负载电阻≥10KΩ)
分 辨 力	16位D/A或满量程的0.0015% (最小5μm)
非线性度	<满量程的±0.02%
重复精度	<满量程的±0.005%
更新时间	1ms(量程≤1m)    2ms(1m<量程≤2m)
	3ms(2m<量程≤3m)
迟 滞	<10μm

### 工作条件

磁环速度	任意
电气防护	IP65
工作温度	-40°C ~ +85°C
湿度/露点	湿度90%, 不能结露
温度系数	<30ppm/°C
冲击指标	GB/T2423.5 50g (6ms)
振动指标	GB/T2423.10 20g/10~2000Hz
EMC测试	GB/T17626.2/3/4/6/8, 等级3/3/3/2/3, A类
	CE认证

### 电气连接

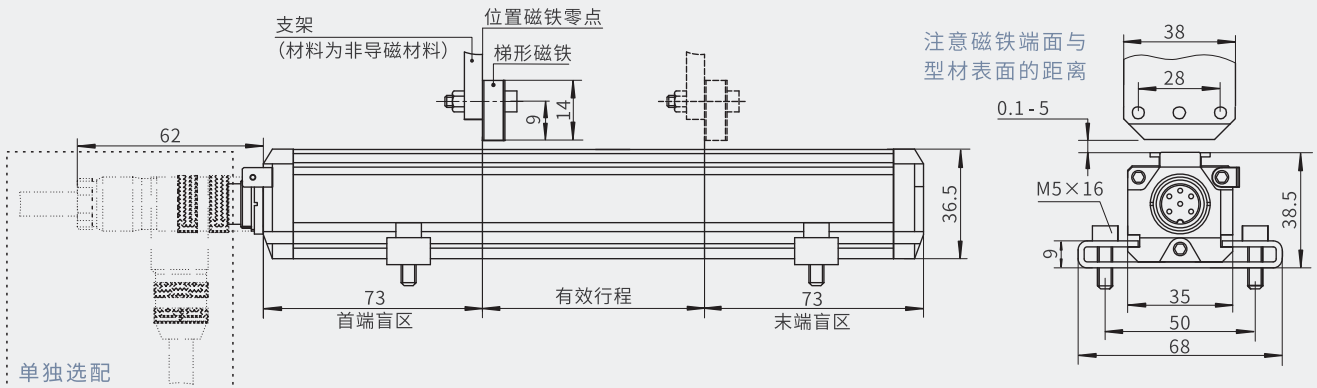
输入电压	+24Vdc±20%
功 耗	<80mA
极性保护	最大-30Vdc
超压保护	最大36Vdc
绝缘电阻	>10MΩ
绝缘强度	500V

### 结构与材料

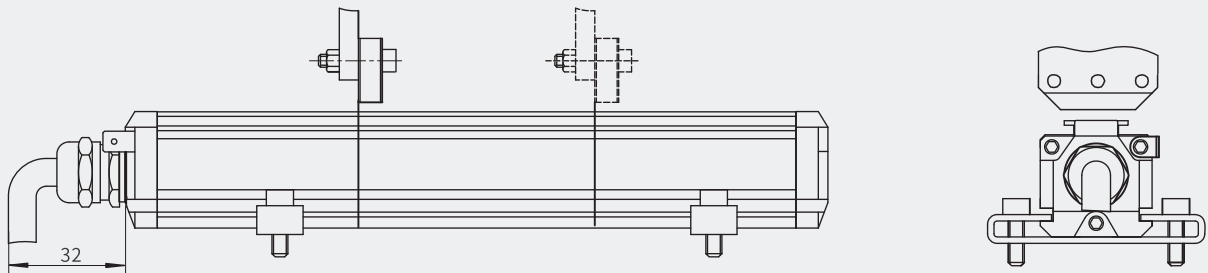
测 杆	铝成型外壳
出线连接	直出电缆、航空插座
安 装	可移动固定夹片
位置磁铁	C型磁铁、梯型磁铁

## 结构外形

### 模拟量航空插座形式



### 模拟量直出电缆形式



## 接线与针脚定义

### 模拟量

6 针脚	功能定义		
	1	蓝	磁环位置信号 +
	2	绿	磁环位置信号 -
	3	黄	保留
	4	白	保留
	5	红	+24Vdc ± 20% 供电
	6	黑	0Vdc 供电回路

面向传感器

8 针脚	功能定义		
	1	黄	电流输出
	2	灰	0Vdc (电流 / 电压回路)
	3	粉	10~0V
	4		保留
	5	绿	0~10V
	6	蓝	0Vdc (供电回路)
	7	棕	+24Vdc ± 20% 供电
	8	白	保留

面向传感器

# 订购规格说明

