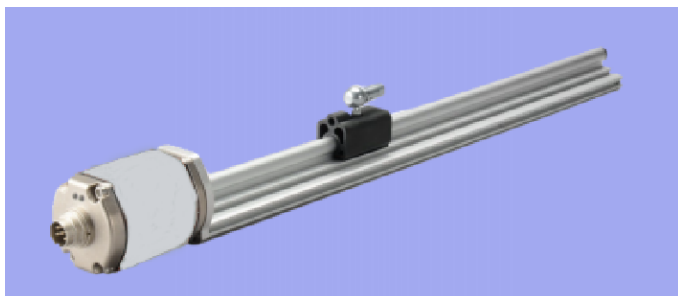


DRH/DRP 系列直线位移传感器



输入

测量数据	位置磁环
有效行程	25~7620 mm

输出

电 流	4~20mA 或 20~4mA(最小/最大负载0/500Ω)
电 压	0~10Vdc 或 0~5Vdc(最小负载电阻≥10KΩ)
分 辨 力	16位D/A或者满量程的0.0015% (最小1μm)
非线性度	<满量程的±0.01%, 最小±50μm
重复精度	<满量程的±0.001%, 最小±1μm
迟滞	<10μm
更新时间	1ms (量程≤1m) 2ms (1m<量程≤2m) 3ms (2m<量程≤3m)

工作条件

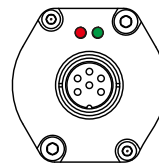
磁环速度	任意
防护等级	IP67
工作温度	-40°C ~ +85°C
湿度/露点	湿度90%, 不能结露
冲击指标	GB/T2423.5 100g(6ms)
振动指标	GB/T2423.10 15g/10~2000Hz
EMC测试	GB/T17626.2/3/4/6/8, 等级4/3/4/3/3, A类

电气连接

输入电压	+24Vdc±20%
功 耗	<80mA
极性保护	最大-30Vdc
超压保护	最大36Vdc
绝缘电阻	>10MΩ
绝缘强度	500V

LED实时状态监视与诊断

内置于传感器头端盖的红绿LED指示灯, 提供传感器工作状态与诊断功能。



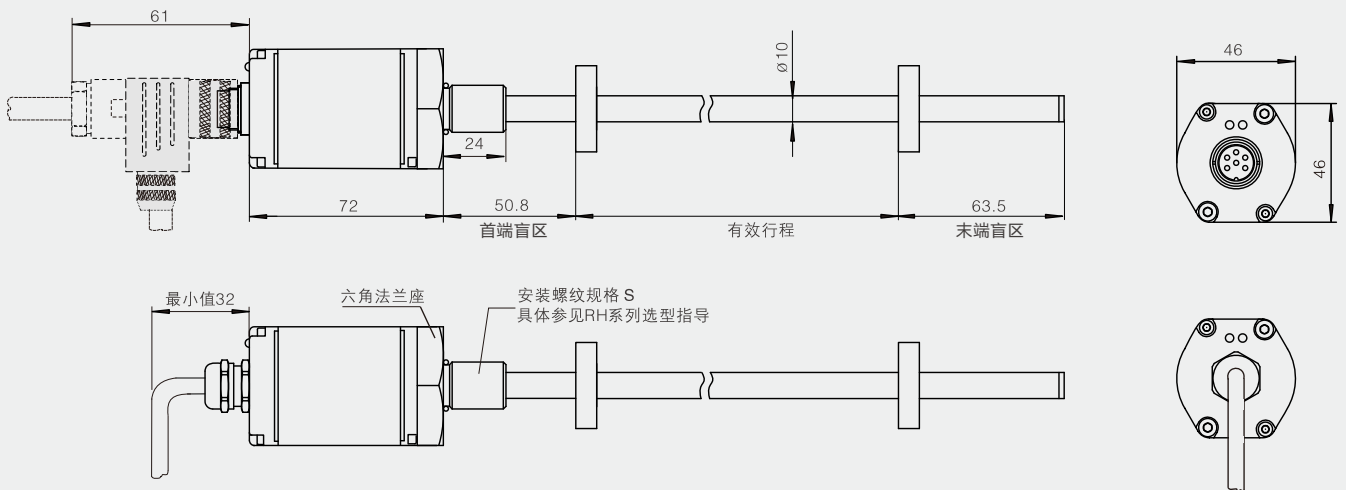
绿灯	红灯	功能
亮	灭	正常工作
亮	闪	磁铁离开有效行程范围
亮	亮	检测不到磁铁
闪	亮	编程状态

使用

模拟量输出型磁致伸缩位移传感器,适用于运动部件行程的实时、精密测量,它可以测量游标磁环的绝对位移或行程,以标准模拟量形式表示,其中包括:0~20mA(正反向)、4~20mA(正反向)的直流电流或0~5V(正反向)、-5~+5V(正反向)、0~10V(正方向)、-10~+10V(正反向)的直流电压等。传感器有内置和外置式两种不同安装方式,内置式适用于液压油缸的内置安装,结构紧凑;外置式采用铝型材外壳式导轨,安装于运动部件的外部,使用方便。

DRH 耐压圆管式传感器尺寸与安装指导

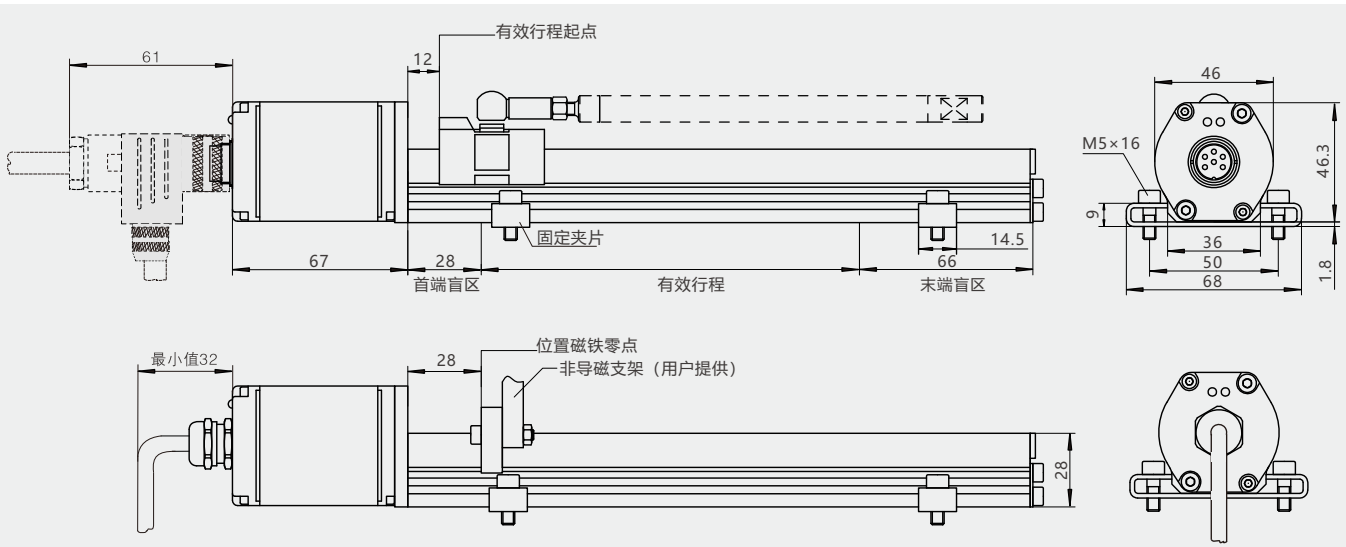
DRH系列耐压圆管外壳,为液压系统内置安装设计,耐压35MPa连续,灵活、简易的安装方式,安装螺纹规格 M18×1.5 或 M20×1.5或 3/4"-16UNF-3A。



注意: 图中所示的测量盲区表示传感器在该区域内的输出值为零或不可靠,本产品的首、末端测量盲区缺省值分别为50.8mm和63.5mm,测量盲区的值可根据客户需要适当修改,可在订货时特别指出。

DRP 铝型材导轨式传感器尺寸与安装指导

DRP系列铝型材外壳,提供灵活简单的外置安装方式,适用于直线运动机构的行程或位置检测,也可用于液压油缸的外置位置检测。



接线方式

传感器为航空插头输出时, 接线方式参考下表的针脚定义

传感器为直出电缆输出时, 接线方式参考下表的线色定义



六针公接头针脚排列
(面向传感器头方向)

针脚	颜色	针脚/导线功能定义
1	蓝	1号磁环位置信号(+)
2	绿	1号磁环位置信号(-)
3	黄	保留
4	白	保留
5	红	+24Vdc供电 (-20%~+20%)
6	黑	0Vdc(供电回路)



八针公接头针脚排列
(面向传感器头方向)

针脚	颜色	针脚/导线功能定义
1	黄	电流输出
2	灰	0Vdc(电流/电压回路)
3	粉	10...0V
4		保留
5	绿	0...10V
6	蓝	0Vdc(供电回路)
7	棕	+24Vdc供电 (-20%~+20%)
8	白	保留

订购规格说明

