

DNW23-01系列

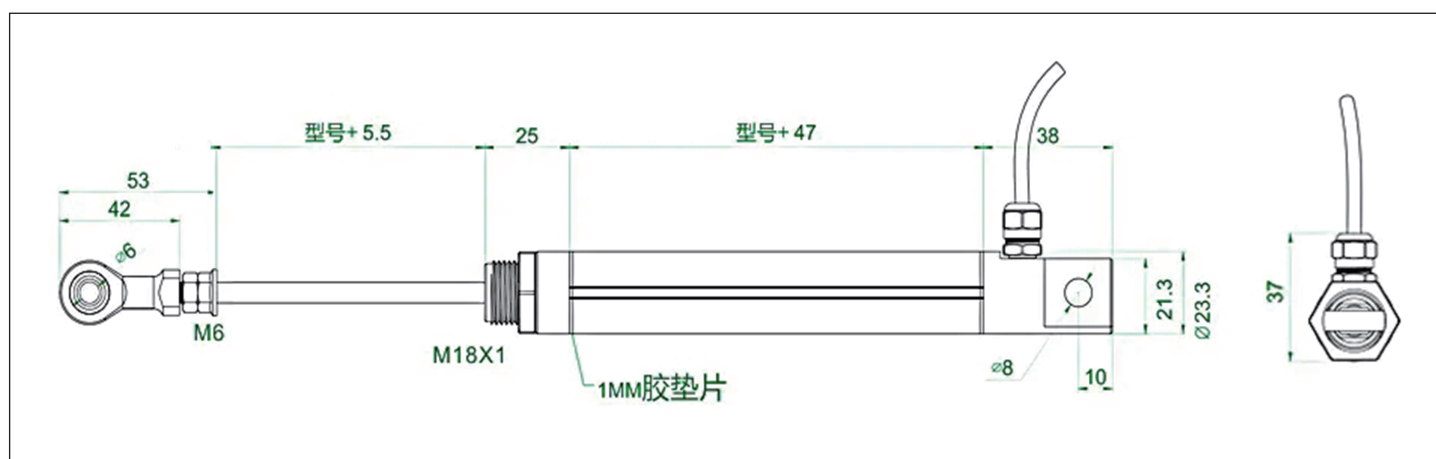


- 可输出模拟量
- 全身不锈钢材质
- 分辨率优于0.01mm
- 抗粉尘能力强,密封等级高
- 专门为水泥设备、水泥辊压机、道路和桥梁等设备开发
- 性能稳定,抗干扰能力强,寿命高,绝对位置输出,连续测量。

技术参数 Technical Parameter

DNW23-01系列	10mm	15mm	25mm	50-75mm	100-300mm
线性精度	±0.1%				±0.05%
电阻公差	2KΩ			5KΩ	
机械行程	行程+3mm				
解析度/分辨率	Infinite无断解析				
重复性精度	0.01mm				
最大工作速度	5m/s				
滑刷正常工作电流	≤10μA				
使用温度范围	-60℃~+100℃				
输出类型	0-100%给定输入工作电压(随位移变化而变化)				
灵敏度	1				
温漂	无限小				

外形尺寸 Overall dimensions



选型说明 Selection instructions

型号	行程	输出	出线方式
DNW23-01	可选行程10-300mm	无: 电阻	默认1m (不可修改)
		NWBO-4: 电流输出	默认2m (两端各1m 不可修改)
		NWBO-1: 电压输出	

例: DNW23-01-0250-NWBO-4 (DNW23-01系列, 有效行程250mm, 外置模块4-20mA输出, 出线2m)